

ali@ka

la tapparella a lamelle orientabili

KIKAU



Brevetto Depositato

Alika è la prima tapparella sul mercato a lamelle orientabili da 0° a 90° compatibile con guide e cassonetti standard.



Facile da installare e semplice da usare

Alika consente una facile installazione ed è semplice da usare, come una normale tapparella.



Comfort e Privacy

Il sistema di regolazione graduale delle lamelle garantisce il massimo comfort ed allo stesso tempo la massima privacy.



Compatibile con i sistemi di domotica

Il funzionamento di Alika è compatibile con l'implementazione di sistemi per la domotica.



Maggiore sicurezza

Alika è realizzata con profili in alluminio rinforzati e componenti in acciaio inox che contribuiscono ad una maggiore sicurezza passiva della casa.



Risparmio energetico

Alika contribuisce all'abbattimento dei costi energetici della casa.



Manutenzione Zero

Alika non richiede alcuna manutenzione. Il particolare design dei componenti permette una pulizia facile e veloce oltre che sicura grazie alle forme raccordate e alla protezione di tagli e spigoli vivi.



Prodotto Ecologico al 100%

Kikau utilizza esclusivamente materie prime ecologiche. L'esclusivo processo di ossidazione e verniciatura dell'alluminio ha impatto ambientale Zero, è esente da cromo e da sostanze tossiche. Alika è riciclabile al 100%.



Cura del design

Molta attenzione viene riposta nella cura del design di ogni singolo componente, nella scelta delle finiture e dei colori.



Marchio CE

Alika è marchiata CE con resistenza al carico del vento in pressione e depressione classe 6 in conformità alla norma UNI ENV 13659.



Made in Italy

Alika è un prodotto certificato "Made in Italy", garanzia di alta qualità, funzionalità e tutela del cliente finale.



Attenzione

Per le caratteristiche funzionali del prodotto e per le necessarie tolleranze meccaniche che ne garantiscono il buon funzionamento nel tempo, non è possibile garantire l'oscuramento totale. Pertanto lievi passaggi di luce che potrebbero presentarsi tra le lamelle e tra i componenti laterali rientrano nello standard del prodotto.

N.B.: con accessori e lamelle di colore chiaro prestazioni ridotte di oscuramento.

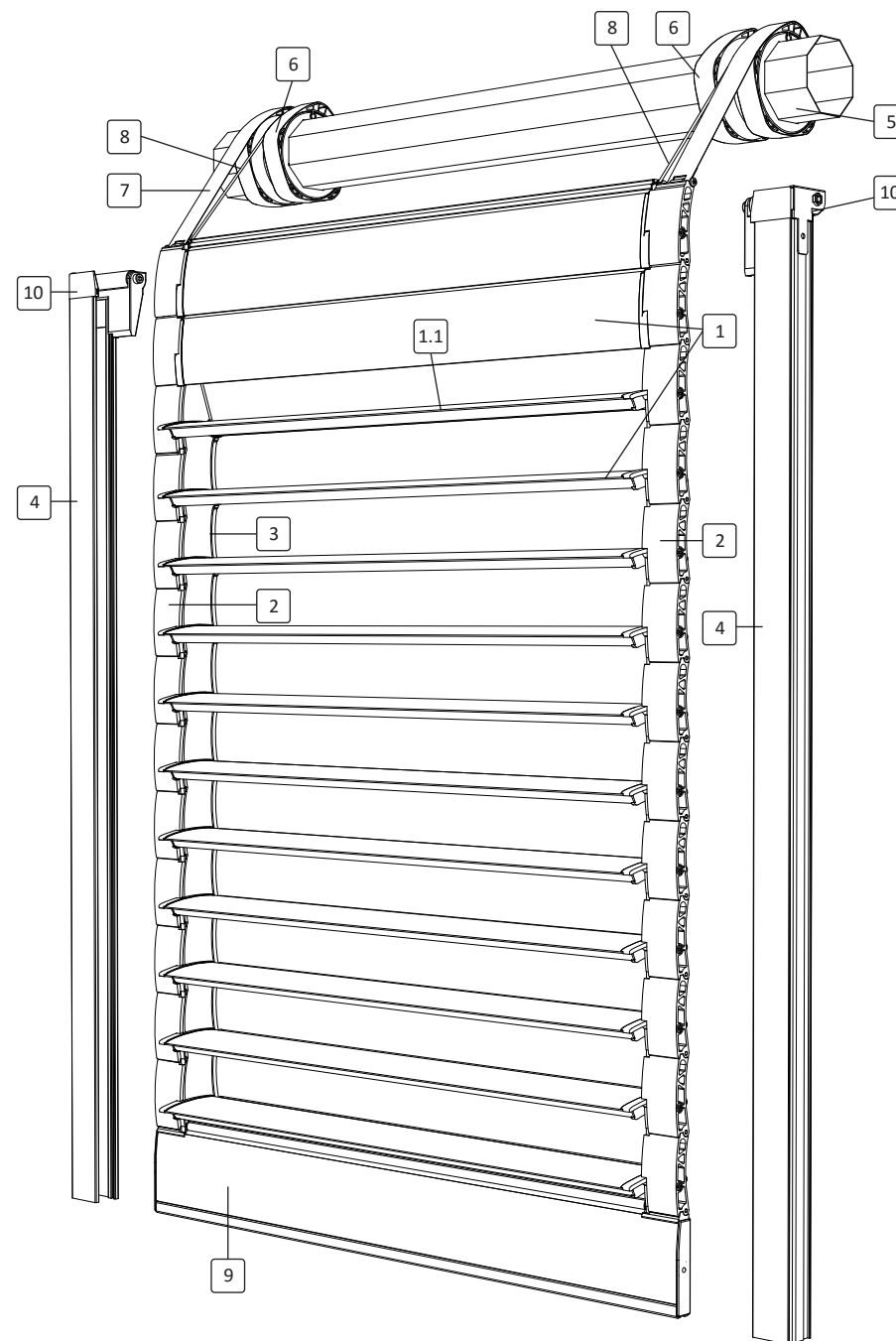
SCHEMA COMPONENTI E CAPITOLATO TECNICO ali^{ka}

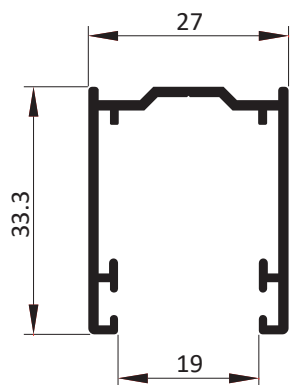
- 1 Lamella**
Profilo in alluminio estruso lega 6060
- 1.1 Lamella Motrice**
Profilo in alluminio estruso lega 6060
- 2 Supporto Laterale**
Componente in nylon caricato con fibre di vetro
- 3 Astina di collegamento**
Componente in acciaio inox
- 4 Guida standard**
Profilo in alluminio estruso lega 6060
- 5 Rullo standard**
Profilato in acciaio zincato diametro 60 mm (non fornito)
- 6 Puleggia**
Componente ricavato da profilo in alluminio estruso lega 6060 con ghiera in nylon
- 7 Nastro**
Componente in acciaio inox armonico
- 8 Fune**
Acciaio inox rivestito, elementi terminali in zama e acciaio inox
- 9 Fascia + Portaspazzolino**
Profili in alluminio estruso lega 6060
- 10 Tappo Slitta**
Corpo in nylon caricato con fibre di vetro, rullo in materiale plastico autolubrificante, supporto in acciaio inox

- Viteria e Ferramenta**
Acciaio inox
- Guarnizione Lamella**
PVC coestruso
- Spazzolino**
PVC

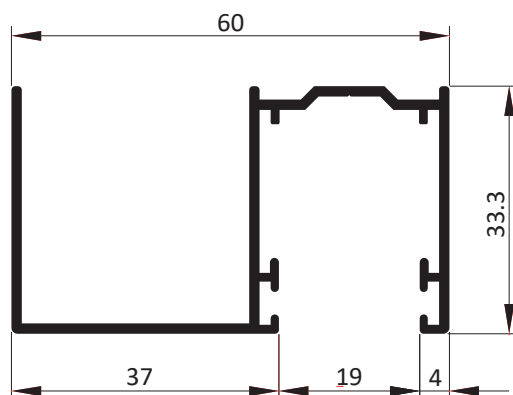
Caratteristiche del telo

Peso telo (escluso guide, pulegge, rullo avvolgitore): 10,5 Kg/mq circa
 N. Lamelle per metro di altezza: 16.67
 Interasse Lamelle: 60 mm
 Ingombro spessore telo (interno guida): 15.5 mm
 Dimensioni massime realizzabili con telo uico: 200 cm in larghezza (La)
 280 cm in altezza (Ha)
 Conformità UNI EN 13659: classe 6 resistenza al vento
 classe 3 resistenza meccanica

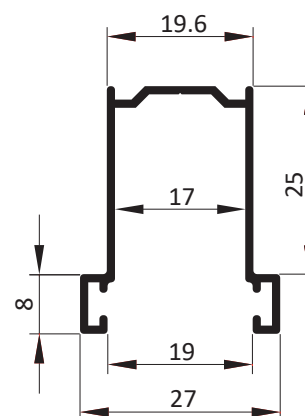




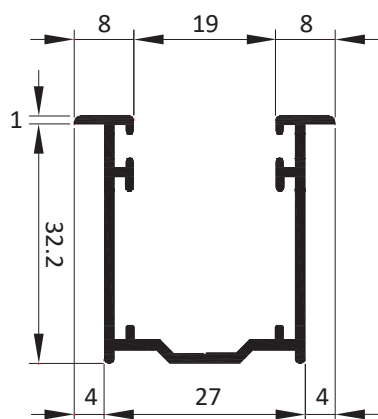
Guida
Art. 001/TO-G
Peso: 0,421 Kg/ml



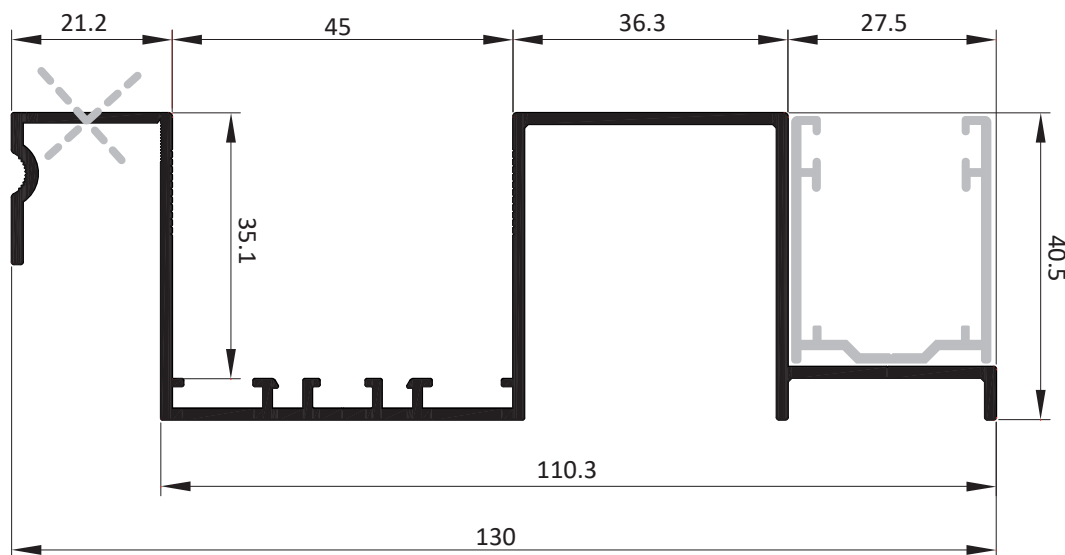
Guida con distanziale
Art. 001/TO-GD
Peso: 0,664 Kg/ml



Guida da incasso
Art. 001/TO-GS
Peso: 0,354 Kg/ml



Guida
Art. 001/TO-GL
Peso: 0,446 Kg/ml



Distanziale incasso zanzariera
Art. 001/TO-DZ
Peso: 0,947 Kg/ml

PROFILI GUIDE
ali**ka**

FINITURE STANDARD - ALLUMINIO

PROCESSO DI OSSIDAZIONE E VERNICIATURA INTEGRATO IN LINEA
GARANZIA 10 ANNI SU CORROSIONE FILIFORME

COLORI OPACHI RAGGRINZATI

BIANCO	RAL 9010
AVORIO	RAL 1013
GRIGIO	RAL 7004
GRIGIO ARGENTO	RAL 9006
GRIGIO GOTICO	
VERDE	RAL 6005
VERDE MUSCHIO	RAL 6009
VERDE GOTICO	
MARRONE	RAL 8017
MARRONE GOTICO	

TINTE LEGNO RAGGRINZATE

NOCE MEDIO	4198K12-GC
NOCE PUGLIA	M012-GC
CASTAGNO PVC	M057-GS
CASTAGNO PVC	M011-GC
ROVERE ANTICO	M362-GC
VERDE VENATO	M058-GV

COLORI STANDARD - ACCESSORI

NERO (senza sovrapprezzo)	
BIANCO	RAL 9010
AVORIO	RAL 1013
VERDE	RAL 6009
MARRONE	RAL 8017
GRIGIO	RAL 7004

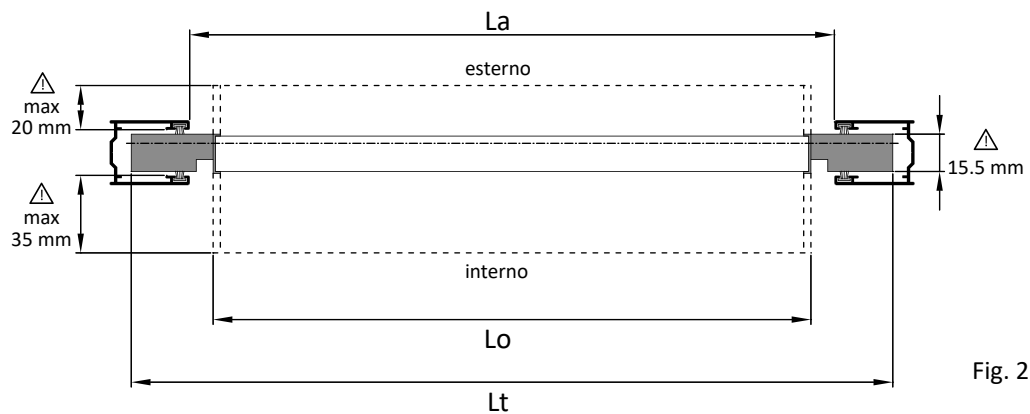


Fig. 2

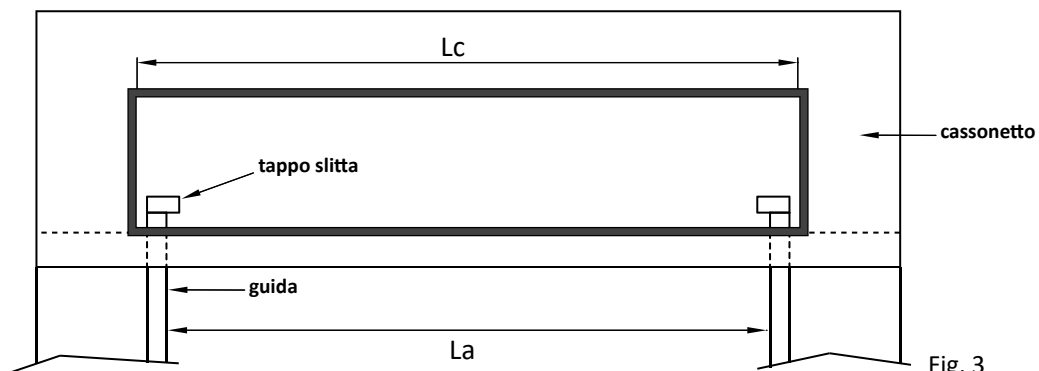


Fig. 3

- Lt = Larghezza Telo
 Lo = Larghezza Lamella Orientabile
 La = Larghezza Luce Architettonica
 Lc = Larghezza Ispezione Cassonetto
 Pg = Profondità Interno Guida
 Hi = Altezza Luce Architettonica Interna
 He = Altezza Luce Architettonica Esterna
 Hs = Spessore Base Cassonetto
 Da = Diametro Avvolgimento Telo
 Xr | Yr = Posizione Asse Rullo

ATTENZIONE!

- Ingombro massimo lamelle orientabili interno vano **35 mm**
- Ingombro massimo lamelle orientabili esterno vano **20 mm**
- Ingombro massimo telo interno guida **15.5 mm**
- **Lc** deve essere non inferiore a **Lt** su ispezione frontale o inferiore
- **Lt = La + 45 mm** con guide profondità interna **Pg = 30 mm**
- **Lt = La + 40 mm** con guide profondità interna **Pg = 25 mm**

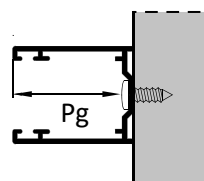


Fig. 4

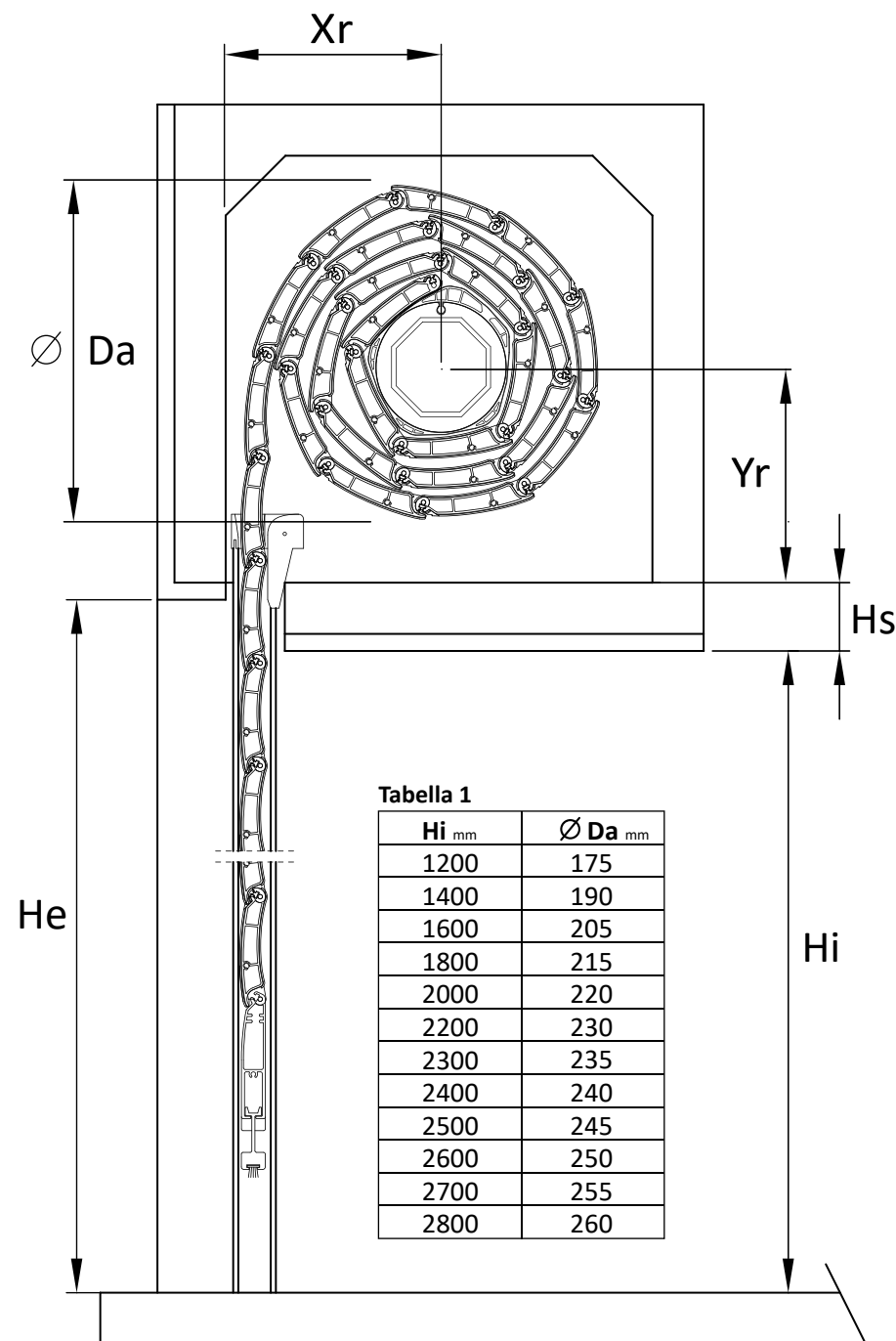


Tabella 1

Hi mm	Ø Da mm
1200	175
1400	190
1600	205
1800	215
2000	220
2200	230
2300	235
2400	240
2500	245
2600	250
2700	255
2800	260

Fig. 5

Cliente				Indirizzo			
Città				P. IVA			
Tel.			Fax			Email	
Ordine N.			Data			Rif.	

Pos.	N. Pz	La mm	Hi mm	He mm	Hs mm	Xr mm	Yr mm
1							
2							
3							
4							
5							
6							
7							
8							
9							
10							
11							
12							
13							
14							

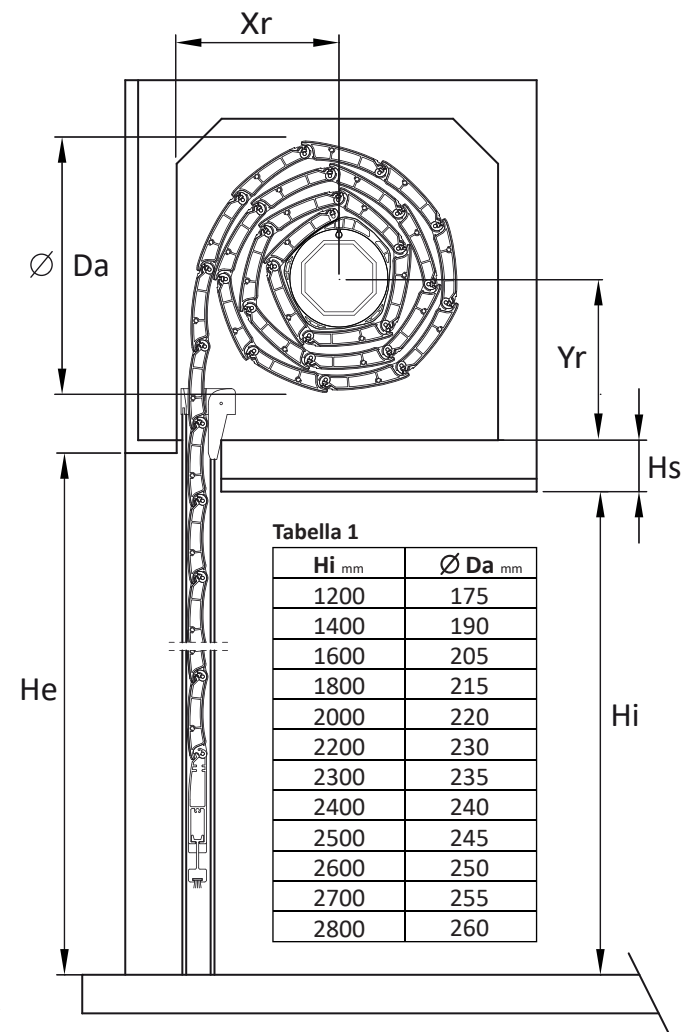


Tabella 1

Hi mm	$\varnothing Da$ mm
1200	175
1400	190
1600	205
1800	215
2000	220
2200	230
2300	235
2400	240
2500	245
2600	250
2700	255
2800	260

TIPO GUIDA		COLORE ALLUMINIO			COLORE ACCESSORI	
Guida Kikau	Guida Generica	RAL Raggrinzato		Tinta Legno		
001/TO-G	Prof. 25 mm	Ral 9010	Ral 6009	Noce 4198K12-GC	Nero (di serie)	
001/TO-GD	Prof. 30 mm	Ral 1013	Verde Got.	Noce Puglia M012-GC	Bianco Ral 9010	
001/TO-GS		Ral 7004	Ral 8017	Castagno M057-GS	Avorio Ral 1013	
		Grigio Got.	Marrone Got.	Castagno M011-GC	Marrone Ral 8017	
		Ral 6005	Ral 9006	Rovere M362-GC	Verde Ral 6009	
Note:		Altro:		Verde Venato M058-GV	Grigio Ral 7004	

